

GENERATOR PE BENZINĂ

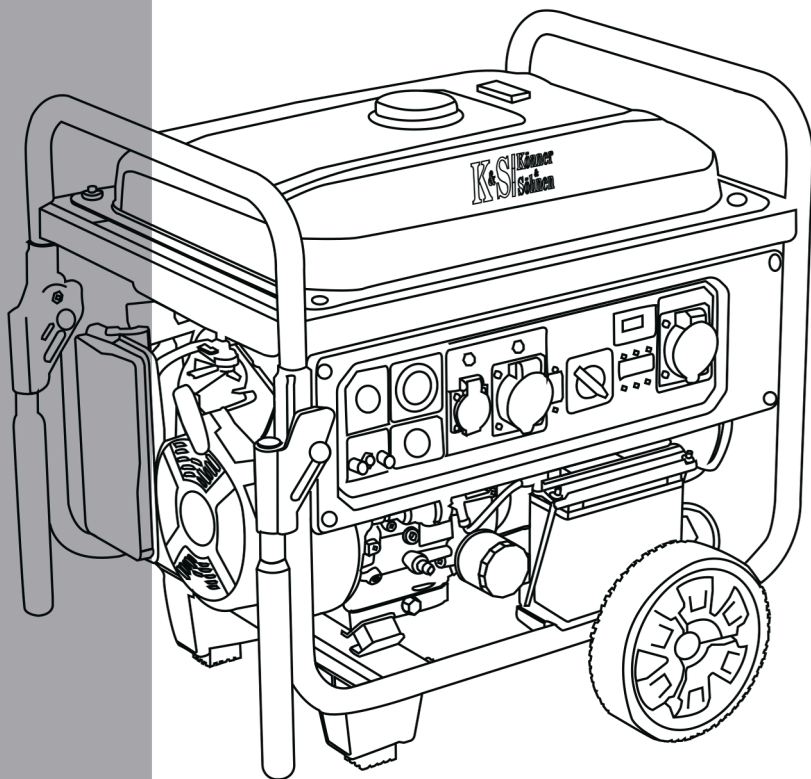
KS 12-1E ATSR

KS 12-1E 1/3 ATSR

GENERATOR PE BENZINA BICILINDRU (CU DOI CILINDRI)

KS 15-1E ATSR

KS 15-1E 1/3 ATSR



CUPRINS

2. INTRODUCERE	
2- A . INSTRUCȚIUNI DE SIGURANȚĂ	
2- B . Zona de operare	
3.2. Siguranță electrică	
3- 3 . Siguranță personală	
3.4. Măsurile de prevedere în exploatarea generatorului pe benzină	
5. DESCRIEREA SIMBOLURII DE SIGURANȚĂ	
3.1. Descrierea simbolurilor de siguranță la exploatarea generatorului 5	
3.2. Descrierea simbolurilor de siguranță la exploatarea acumulatorului	5
4. DESCRIERE INSCRIȚII GENERATOR	6
5. PREZENTARE GENERALĂ ȘI PĂRȚILE GENERATORULUI MONOCILINDRU, BICILINDRU	7
6. COMPONENTELE SETULUI	8 9 10
7. SPECIFICAȚII TEHNICE GENERATOR	-12 12
8. PANOU DE CONTROL	12 13
9. DISPLAY DIGITAL	14 14
10. PUNEREA ÎN FUNCȚIUNE	14 15
11. VERIFICĂRI ÎNAINTE DE PORNIRE	16 16
12. PORNIREA MOTORULUI	17 17
12.1. Pornirea motorului pe benzină	19 19
12.2. Sistem ATS	20 20
13. CHEMA DE CONECTARE A GENERATORULUI ȘI UNITĂȚII ATS LA REȚEAUA DE ALIMENTARE	21 21
14. OPRIREA MOTORULUI	22 23
15. ÎNTREȚINEREA TEHNICĂ	24 24
16. RECOMANDĂRI GRAFIC DE ÎNTREȚINERE TEHNICĂ	
17. RECOMANDĂRI TIP DE ULEI	
18. ÎNTREȚINEREA TENHICĂ A FILTRUI DE AER	
19. ÎNTREȚINEREA TENHICĂ A FILTRUI DE ULEI	
20. EXPLOATAREA BATERIEI	
21. ÎNTREȚINEREA TEHNICĂ A BUJIILOR	
22. DEPOZITAREA GENERATORULUI	
23. TRANSPORTAREA GENERATORULUI	
24. POSIBILE DISFUNȚIONALITĂȚI ȘI DEPANAREA LOR	
25. VALORI MEDII DE CONSUM DE ENERGIIE A ECHIPAMENTELOR	
26. TERMENI DE GARANȚIE	
27. COLECTAREA GENERĂTORULUI ȘI A BATERIEI	

1. ÎNTRUDUCERE

Vă mulțumim pentru achiziționarea generatorului **Köner & Söhnen TM**. Acest manual conține instrucțiuni de siguranță, utilizare și întreținerea generatorului **Köner & Söhnen**.

Producătorul își rezervă dreptul de a face modificări la generatoare, care ar putea să nu fie menționate în acest manual, și anume: modificări în designul și setul complet și configurația produsului. Imaginile și fotografiile produsului pot varia față de aspectul său real.

La sfârșitul acestui manual, puteți găsi informații de contact, pe care le puteți folosi în caz că apar orice probleme sau întrebări referitoare la generator.

Toate informațiile din acest manual se bazează pe cele mai recente informații disponibile la momentul tipării.

Lista actuală a centrelor de service o puteți găsi pe site-ul web al

importatorului oficial: www.ks-power.de



ATENȚIE - PERICOL!



Pentru a asigura integritatea echipamentului și pentru a evita orice posibilitate de rănire personală sau deteriorare echipament, vă recomandăm cu insistență să citiți cu atenție acest manual înainte de a utiliza generatorul.

LEGENDĂ ABREVIERI:

KS	Generator TM Köner & Söhnen
E	Pornire electrică
ATSR	ieșire pentru unitatea ATS (comutator automat de transfer)
1/3	Generator mono/trifazat

Citiți cu atenție aceste instrucțiuni. Acordați o atenție deosebită secțiunilor care încep cu aceste caractere/cuvinte:



ATENȚIE – PERICOL!



Nerespectarea recomandărilor marcate cu acest semn poate duce la vătămări grave sau deces al operatorului sau altor persoane.



IMPORTANT!



Informații utile referitor la exploatarea echipamentului

2. INSTRUCȚIUNI DE SIGURANȚĂ

2.1. ZONĂ DE OPERARE

Deoarece gazele de eșapament conțin dioxid de carbon (CO de carbon (CO) toxic, care pun viața în pericol, este strict interzisă plasarea generatorului în clădiri rezidențiale, încăperi conectate la clădiri rezidențiale printr-un sistem comun de ventilație, alte încăperi din care gazele de eșapament pot pătrunde în clădirile rezidențiale.

- Este interzisă utilizarea generatorului în condiții de ploaie, zăpadă și umiditate ridicată, nu atingeți generatorul cu mâinile ude. Este interzis să-l lăsați sub

lumina directă a soarelui pe timp de vara pentru mult timp. Se recomandă depozitarea și utilizarea generatorului sub un baldachin sau într-o zonă bine ventilată. - Vă rugăm să așezați generatorul pe o suprafață plană orizontală. Pentru a reduce vibrațiile în timpul funcționării și pentru a evita deteriorarea suprafeței, pe care este instalat generatorul, acesta este echipat cu amortizoare. - Nu folosiți generatorul în apropierea gazelor ușor inflamabile, a lichidelor sau prafului. În timpul exploatării generatorului, sistemul de evacuare se încinge. Acest lucru poate cauza inflamația sau explozia acestor materiale. - Asigurați-vă că respectați curățenia și iluminarea bună în zona de lucru pentru a evita pericolul rănirii personale. - Nu permiteți prezența persoanelor neautorizate, a copiilor sau animalelor când folosiți generatorul. - Vă rugăm să folosiți încălțăminte și mănuși de protecție atunci când lucrați cu generatorul.

2.2. SIGURANȚĂ ELECTRICĂ



ATENȚIE - PERICOL!



Dispozitivul generează energie electrică. Respectați măsurile

- Schema de conectare trebuie să respecte cerințele de instalare și instalare cerințele legislației în vigoare. - Instalarea corectă a cablurilor electrice trebuie să fie efectuată de un electrician în conformitate cu regulile și reglementările electrice. - Nu permiteți furnizarea de energie electrică de la rețeaua electrică la generator în momentul revenirii sursei principale de alimentare cu energie electrică. - În condiții de umiditate ridicată, exploatarea generatorului este interzisă. Păstrați generatorul doar într-un loc uscat. - Evitați contactul direct cu suprafețele împământate (tevi, radiatoare, etc.). - Nu permiteți pătrunderea umidității în generator. Apa în interiorul dispozitivului, crește riscul de electrocutare. - Aveți grijă când lucrați cu cablurile de alimentare. Înlocuiți-le imediat în caz de deteriorare, deoarece un cablu deteriorat crește riscul de electrocutare. - Conectarea generatorului la rețea trebuie efectuată de un electrician calificat. - Conectați generatorul la împământare înainte de operare cu ajutorul conectorului de la panoul generatorului. - Nu conectați sau deconectați generatorul la consumatori de energie electrică stând în apă sau pe sol umed. - Nu atingeți componentele generatorului aflat sub tensiune. - Conectați generatorul la acei consumatori care îndeplinesc cerințele electrice și corespund puterii nominale a generatorului. - Depozitați toate echipamentele electrice uscate și curate. Cablurile deteriorate trebuie schimbate. De asemenea, e necesar să înlocuiți conexiunile uzate, deteriorate sau ruginite.

2.3. SIGURANȚĂ PERSONALĂ

- Nu utilizați generatorul, dacă sunteți obosit, sub influența alcoolului sau al drogurilor/medicamentelor. Neatzența poate provoca vătămări grave.
 - Evitați pornirea accidentală. Asigurați-vă că ați setat comutatorul în poziția OFF (Oprit) înainte de pornire.
 - Nu folosiți generatorul în condiții de ventilație slabă. Gazele de eșapament conțin monoxid de carbon, ce prezintă pericol vieții!
 - Asigurați-vă că nu sunt obiecte pe generator atunci când acesta funcționează. Nu supraîncărcați suprafața generatorului, utilizați-l numai în scopurile menționate de producător. Utilizarea corectă a generatorului vă asigură o exploatare sigură a acestuia.
 - Păstrați o poziție stabilă și echilibrată la momentul pornirii generatorului.

**ATENȚIE – PERICOL!****Nerespectarea acestor cerințe poate duce la inflamarea sau explozia generatorului, precum și la aprinderea cablului electric în interiorul structurii.**

- Folosiți echipamente de siguranță. Purtați întotdeauna ochelari de protecție, mască, încălțăminte anti-alunecare, cască de protecție. - Pentru a evita intoxicarea cu gaze de eșapament, generatorul nu trebuie să funcționeze în condiții de ventilație slabă. Gazele de eșapament conțin monoxid de carbon. - Înainte de începerea utilizării, asigurați-vă că generatorul este situat pe o suprafață plană și comutatorul motorului este în poziția Oprit. - Păstrați generatorul uscat și într-un loc bine ventilat dacă nu îl folosiți. - Verificați conexiunile pieselor în mișcare, sau dacă există părți deteriorate care afectează funcționarea generatorului. Dacă generatorul este deteriorat, îndepărtați defecțiunile înainte de utilizare. - Pentru reparații și întreținere folosiți numai ulei de amestec recomandat. Folosirea altor lubrifianți, piese de schimb și consumabile, vă privează dreptul la garanție. - Nu îndepărtați etichetele de pe generator și motor deoarece conțin informații utile. - Repararea și întreținerea generatorului trebuie efectuată de către persoane calificate. - Respectați toate instrucțiunile din acest manual pentru întreținerea și repararea echipamentului.

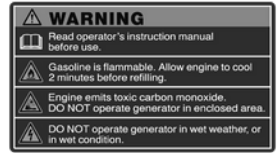
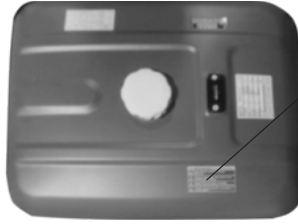
2.4. MĂSURI DE PREVEDERE ÎN EXPLOATAREA GENERATORULUI PE BENZINĂ Acordați atenție următoarelor:

- Nu porniți generatorul dacă este conectat la un consumator.
 - Instalați generatorul la cel puțin 1m de orice materiale inflamabile. - Nu alimentați generatorul cu combustibil în timpul funcționării acestuia - Este interzis fumatul în timpul operațiunilor de alimentare cu combustibil. - Este interzisă exploatarea generatorului în timpul precipitațiilor și în condiții de umiditate ridicată. - Așezați generatorul pe o suprafață plană pentru a evita scurgerile de combustibil. - Pentru generator este recomandată folosirea doar benzinei fără plumb. Stergeți bine combustibilul vărsat accidental, înainte de a porni motorul. Nu folosiți alt tip de combustibil. - Respectați regulile de alimentare cu combustibil. Nu permiteți supraalimentarea! - Toate materialele sau substanțele explozive și inflamabile trebuie ținute la distanță de generator! - Este interzisă atingerea sistemului de evacuare în timpul pornirii și funcționării generatorului. - Este interzisă exploatarea generatorului în condiții de expunere la ploaie și zăpadă, sau umiditate excesivă. Nu atingeți generatorul cu mâinile umede! - Înainte de a porni generatorul, este necesar mai întâi să se definească locul și mijloacele opririi de urgență a acestuia.

**ATENȚIE – PERICOL!****Combustibilul contaminează pământul și pânzele freactice. Nu permiteți scurgerea de benzină din rezervor!**

3. DESCRIEREA SIMBOLURILOR DE SIGURANȚĂ

DESCRIEREA SIMBOLURILOR DE SIGURANȚĂ LA EXPLOATAREA GENERATORULUI



1



a



b



c



d

2



e

- Citiți cu atenție manualul înainte de a utiliza dispozitivul.
- Respectați regulile de siguranță la incendiu, evitați flacăra deschisă în apropierea generatorului.
- Utilizați generatorul numai în zone bine ventilate sau spații deschise, gazele de

- eșapament conțin CO₂, aburii caruia prezintă pericol vieții.
- Dispozitivul generează energie electrică. Respectați măsurile de siguranță pentru a evita electrocutarea.
- Nu atingeți! Toba de eșapament se încălzește în timpul funcționării generatorului.

DESCRIEREA SIMBOLURILOR DE SIGURANȚĂ LA EXPLOATAREA BATERIEI

3



a

b

c

d

e

f

- Folosiți mănuși de protecție din cauciuc în timpul lucrului cu bateria. Electrolițul din baterie conține acid, care prezintă pericol. În caz de contact cu pielea, spălați-vă cu o cantitate mare apă din consultați imediat un medic.
- Evitați flacăra deschisă lângă generator
- Nu permiteți copiilor să se apropie de zona de lucru a generatorului.

- Atenție! În timpul încărcării, bateria emite hidrogen, care este explozibil!
- Citiți cu atenție acest manual înainte de utilizare
- Purtați ochelari de protecție în timpul operării generatorului.

4. DESCRIEREA INSCRIȚIILOR DE PE GENERATOR

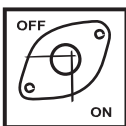
ÎN AFARA SIMBOLURILE DE SIGURANȚĂ PE GENERATOR POT FI GĂSITE URMĂTOARELE INSCRIȚII:

K&S Könner & Söhnen	Gasoline generator set Generator benzynowy	Model KS 15-1E ATSR
MAXIMUM POWER SOCIETATEA/PAȚEA	12.0 kW	POWER FACTOR INDICĂTORELE EFICIENȚEI
RATED POWER SOCIETATEA/PAȚEA	12.5 kW	PROTECTED CLASS CATEGORIA DE PROTECȚIE
VOLTAGE	230V	PERFORMANCE CLASS CATEGORIA DE PERFORMANȚĂ
NOISE	50 Hz	AMBIENCE TEMPERATURE
FREQUENCY CURRENT CATEGORIA DE FREȚĂ	50 Hz	ALTIITUDE ALTITUDINE
AC MAX CURRENT CATEGORIA DE CURENȚĂ AC	53 A	WINDSPEED VITEZA VENTULUI
DC RATED OUTPUT CATEGORIA DE CURENȚĂ DC	12 V	WEIGHT MASA
DC RATED CURRENT	8.3 A	YEAR OF ISSUE ANUL DE ELABORARE
FRING EQUIPMENT DC		ISS. PRODUCTION
S/N	SERIAL NUMBER IS MARKED ON THE ENGINE OF GENERATOR SERIALUL DE IDENTIFICARE AL MOTORULUI DE GENERATOR	CE

Tabel cu specificații.
Pentru modele diferite, tabelul este diferit.
Toate caracteristicile sunt menționate în «Specificații».



Indică nivelul de zgomot la distanța de 7m. Pentru diferite modele indicatorul este diferit. Toate caracteristicile sunt prezentate în secțiunea «Specificații»



Indică poziția robinetului de combustibil.
«ON» - deschisă,
«OFF» - închisă.



Indicator nivel de combustibil. Pictograma din stânga indică faptul că rezervorul este plin, iar pictograma din dreapta - că rezervorul este gol



Capacitate ulei 1.5 l

Recomandări privind utilizarea

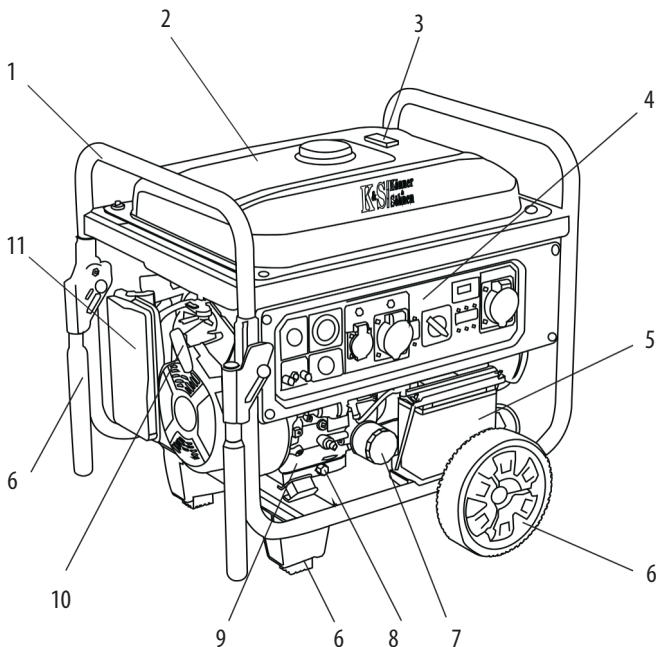
Recommended maintenance schedule		Every start	First month or 20 hours	Every 3 months or 50 hours	Every 6 months or 100 hours
Motor oil	Check the level	X			
	Replace		X	X	
Air filter	Check		X	X	
	Change				X
Zil filter	Clean out		X	X	
	Replace				X
Fuel tank	Check the level	X			
	Clean out		X		X
Fuel filter	Clean out		X		
	Replace				X

*Clean out more often in a dusty conditions. **Maintenance should be done only by authorized specialist.

Informațiile de întreținere traduse în limba țării în care este vândut generatorul, le puteți găsi în «Întreținere».

5. PREZENTARE GENERALA ȘI PĂRȚILE GENERATORULUI MONOCILINDRU, BICILINDRU

Desen 1



- | | |
|---|--|
| 1. Cadru din oțel întărit | 7. Filtru de ulei |
| 2. Rezervor de combustibil | 8. Șurub pentru evacuarea uleiului |
| 3. Indicator nivel ulei | 9. Motor |
| 4. Panou de control | 10. Demaror manual pentru modelele
KS 12-1E ATSR, KS 12-1E 1/3 ATSR |
| 5. Baterie 12V | 11. Filtru |
| 6. Kit de transport (roți, picioare de
suport, mânere) | |



IMPORTANT!



**Producătorul își rezervă dreptul de a efectua modificări și/sau
îmbunătățiri în designul, setul complet și configurația produsului.
Imaginile din acest manual sunt schematice și ar putea să nu
corespondă cu parametrii și inscripțiile produsului în realitate.**

6. COMPONENTELE SETULUI

1. Generator
2. Ambalaj
3. Manual de instrucțiuni
4. Certificat de garanție
5. Echipamente suplimentare

ECHIPAMENTE SUPLIMENTARE:

1. Cheie de pornire -2
2. Cheie bujie
3. Kit de transport (roți, piciorușe de suport, mâner)



Desen 2

7. SPECIFICAȚII TEHNICE GENERATOR

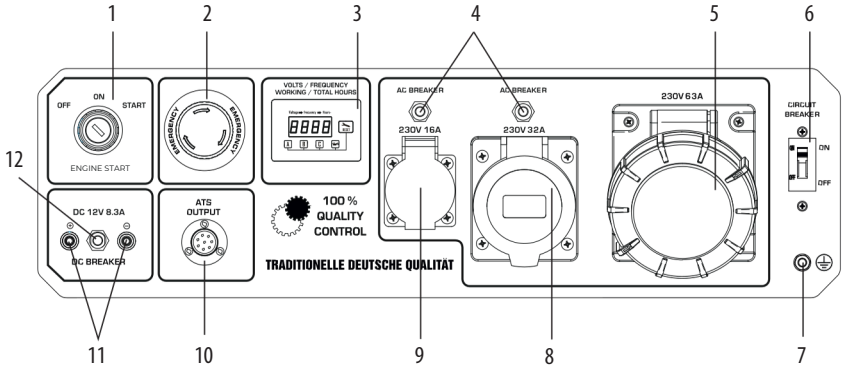
Model	KS 12-1E ATSR	KS 12-1E 1/3 ATSR	KS 15-1E ATSR	KS 15-1E 1/3 ATSR		
Tensiune, V	230	230	400	230	230	400
Putere maximă	9.2 kW	8.2 kW	11.5 kVA	12.5 kW	11.5 kW	15.6 kVA
Putere nominală	9.0 kW	8.0 kW	11.25 kVA	12.0 kW	11.0 kW	15.0 kVA
Frecvență, Hz	50	50		50	50	
Putere curent max., A	40	35	17	53	48	22
Prize	1x63A (230V) 1x32A (230V) 1x16A (230V)	1x32A (400V) 1x32A (230V) 1x16A (230V)		1x63A (230V) 1x32A (230V) 1x16A (230V)	1x32A (400V) 1x63A (230V)	
Capacitate rezervor, l	55	55		55	55	
Display cu LED	Contor ore de lucru, frecvență, tensiune, nivel ulei					
Nivel zgomot Lpa (7m)/ Lwa, dB	74/97	74/97		73/96	73/96	
Ieșire 12V, A	+	+		+	+	
Model motor	K S	6 5 0 K S	6 5 0 K S	7 8 0 K S	7 8 0 K S	7 8 0 K S
Tip motor	Benzina monocilindru, în 4-timpuri răcire cu aer			Benzina bicilindru, în 4 timpuri răcire cu aer		
Putere motor, c.p./kW	18.5/13.6	18.5/13.6		22.0/16.18	22.0/16.18	
Buton oprire de urgență	+	+		+	+	
Capacitate ulei, l	1.4	1.4		1.5	1.5	
Capacitate cilindrică, cm ³	625	625		750	750	
Regulator tensiune	Intellectual system AVR					
Tip pornire	Manuală/electrică			Electrică	Electrică	
Factor putere, cos φ	1	1	0.8	1	1	0.8
Baterie, Ah	21	21		36	36	
Dimensiuni nete (L*H), mm	790x705x680	790x705x680		780x705x680	780x705x680	
Dimensiuni brute (L*H), mm	800x715x780	800x715x780		807x715x905	807x715x905	
Greutate netă, kg	120	120		155	155	
Greutate brută, kg	136	136		170	170	
Clasă de protecție	IP23M					
Abaterea maximă acceptată a tensiunii de alimentare - nu mai mare decât 5%						

Pentru a asigura fiabilitatea și durabilitatea generatorului, puterile maxime a acestuia pot fi puțin limitate de protecțiile automate. Condițiile optime de exploatare sunt: temperatura ambiantă medie de 17-25°C, presiunea barometrică 0,1 MPa (760 mm Hg), umiditatea relativă 50-60%. În condițiile specificate generatorul este capabil de o productivitate maximă în limita caracteristicilor declarate. În cazul abaterii indicatorilor climatici menționați, sunt posibile modificări ai productivității generatorului. Atragem atenția, că în scopul de a menține o durabilitate îndelungată a generatorului, nu sunt recomandate sarcini mai decât 80% din valoarea puterii nominale.

8. PANOU DE CONTROL

Pentru modelul KS 12-1E ATSR

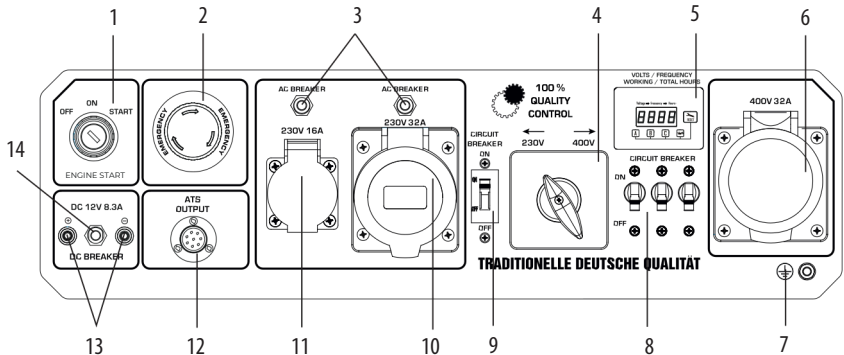
Desen 3



- | | |
|------------------------------|-------------------------------------|
| 1. Contact de pornire | 7. Împământare |
| 2. Buton oprire de urgență | 8. Priză 32A (230V) |
| 3. Display LED | 9. Priză 16A (230V) |
| 4. Siguranțe prize | 10. Ieșire pentru ATS (8 pini) |
| 5. Priza 63A (230V) | 11. Priză curent continuu 12V/8A |
| 6. Siguranță automată (230V) | 12. Siguranță pentru conectorul 12V |

Pentru modelul KS 12-1E 1/3 ATSR

Desen 4

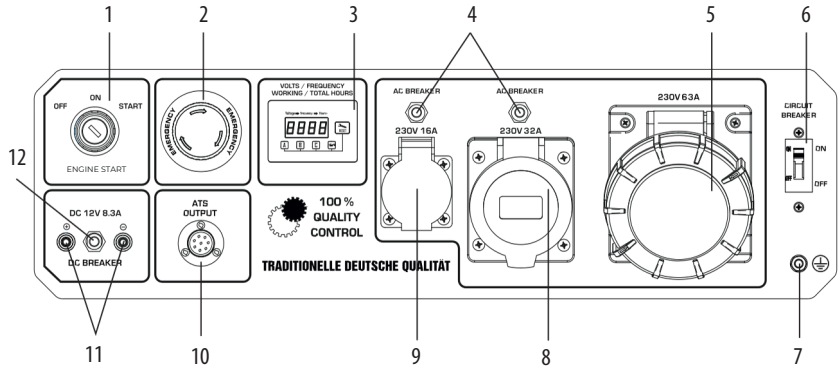


- | | |
|--------------------------------|-------------------------------------|
| 1. Contact de pornire | 8. Siguranță automată 400V |
| 2. Buton oprire de urgență | 9. Siguranță automată 230V |
| 3. Siguranțe automate prize | 10. Priză 32A (230V) |
| 4. Comutator mod mono/trifazat | 11. Priză 16A (230V) |
| 5. Display LED | 12. Ieșire pentru ATS (8 pini) |
| 6. Priză 32A (400V) | 13. Prize curent continuu 12V/8A |
| 7. Împământare | 14. Siguranță pentru conectorul 12V |

PANOU DE CONTROL

Pentru modelul KS 15-1E ATSR

Desen 5

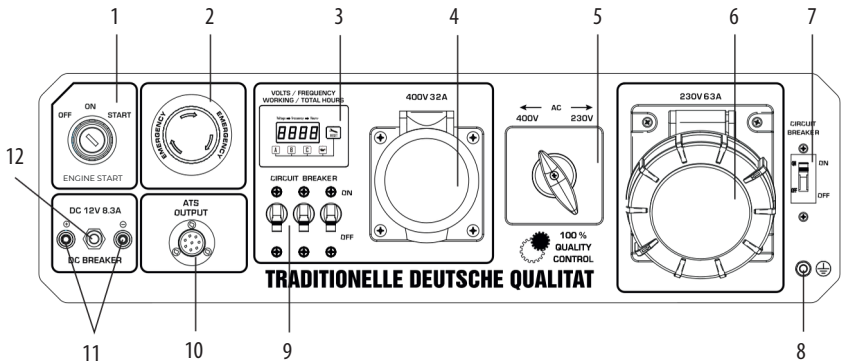


1. Contact de pornire
2. Buton oprire de urgență
3. Display LED
4. Автомат зашиту розеток
5. Priză 63A (230V)
6. Siguranță automată (230V)

7. Împământare
8. Priză 32A (230V)
9. Priză 16A (230V)
10. Ieșire pentru ATS (8 pini)
11. Priză curent continuu 12V/8A
12. Siguranță pentru conectorul 12V

Pentru modelul KS 15-1E 1/3 ATSR

Desen 6



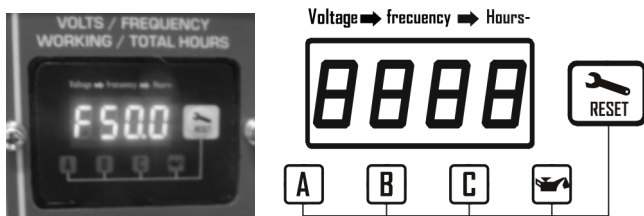
1. Contact de pornire
2. Buton oprire de urgență
3. Display LED
4. Priză 32A (400V)
5. Comutator mod mono/trifazat
6. Priză 63A (230V)

7. Siguranță automată
8. Împământare
9. Siguranță automată 400V
10. Ieșire pentru ATS (8 pini)
11. Priză curent continuu 12V/8A
12. Siguranță pentru conectorul 12V

9. DISPLAY DIGITAL

Efectuați alegerea indicatorilor apăsând  de pe display
Indicatorii sunt ciclici.

Desen 7



În acest regim, pe ecran este indicată tensiunea, în volți.



În acest regim, pe ecran este indicată frecvența curentului, în Hertzi.



În acest regim, pe ecran este indicat timpul de funcționare al generatorului din momentul în care acesta a fost pornit, în minute.



Indicator nivel scăzut ulei

10. PUNERE ÎN FUNCȚIUNE

Generatorul este livrat fără combustibil. Înainte de pornire, alimentați cu combustibil. Instrucțiunile privind alimentarea cu combustibil le aveți atașate mai jos. Generatoarele sunt livrate fără ulei de motor. Carterul generatorului ar putea conține urme de ulei, ca rezultat al testelor efectuate de către producător. Înainte de a începe operarea generatorului, asigurați-vă că ați completat uleiul. Recomandările privind completarea uleiului sunt atașate mai jos. Respectați recomandările de întreținere după prima lună sau douăzeci de ore de funcționare (oricare survine mai întâi) menționate în secțiunea «Întreținere».

11. VERIFICĂRI ÎNAINTE DE PORNIRE



ATENȚIE!



Este obligatorie efectuarea următoarelor lucrări de pregătire înainte de a porni generatorul:

Joă de ulei

Desen 8



1. Verificați dacă există combustibil în rezervor:
 - a) Purtați mănuși de protecție pentru a preveni contactul benzinei cu pielea.
 - b) Deșurubați capacul rezervorului de combustibil și verificați nivelul combustibilului din rezervor.
 - c) Umpleți combustibilul până la nivelul filtrului de combustibil.
 - d) Înșurubați bine capacul rezervorului de combustibil. Nivelul de combustibil este afișat pe senzor nivelul de combustibil de pe rezervor.
2. Verificați nivelul uleiului (Des. 8)
 - a) Scoateți joja de ulei și ștergeți-l.
 - b) Introduceți joja în carterul de ulei.
 - c) Scoateți-l din nou și verificați nivelul uleiului.
 - d) Nivelul uleiului trebuie să fie la nivelul filetelui carterului.
 - e) Dacă este cazul, turnați sau scurgeți uleiul
3. Verificați bateria, dacă este necesar încărcați-o cu un încărcător etern (nu este inclus la livrare). Bateria se încarcă în mod automat în timp ce generatorul funcționează.
4. Dacă aveți întrebări, contactați reprezentantul autorizat al producătorului sau un dealer autorizat din zona Dvs.



IMPORTANT !



Pentru generator este recomandată folosirea doar benzinei fără plumb. Flosirea altor tipuri de combustibil provoacă daune motorului.

12. PORNIREA MOTORULUI



ATENȚIE – PERICOL!



Înainte de a porni motorul, asigurați-vă că puterea totală a consumatorilor electrici corespunde capacității generatorului. Este interzis ca aceasta să depășească capacitatea nominală a generatorului. Nu conectați dispozitivele înainte de a porni generatorul.

ATENȚIE! Este interzisă exploatarea simultană a generatorului în mod monofazat și trifazat.

Înainte de a porni generatorul, asigurați-vă ca dispozitivele conectate nu sunt defecte. Dacă dispozitivul conectat a încetat brusc să funcționeze, opriți alimentarea cu energie, folosiți întrerupătorul de urgență, deconectați dispozitivul și verificați-l.



ATENȚIE – PERICOL!



Avertizare! Nu permiteți conectarea simultană a două sau mai multe dispozitive. Conectarea mai multor dispozitive necesită o capacitate mare de alimentare. Dispozitivele trebuie conectate pe rând, în funcție de puterea maximă permisă. Nu conectați consumatori în primele 3 minute după pornirea generatorului.

12.1. PORNIREA MOTORULUI PE BENZINĂ

1. Întoarceți robinetul de combustibil în poziția «DESCHIS»
2. Comutați cheia în poziția START și rețineți-o în această poziție câteva secunde până motorul pornește

Robinet combustibil

Desen 9



Închis



Deschis

12.2. SISTEMUL ATS

Generatoarele au o ieșire pentru a conecta o unitate externă de automatizare ATS.

Unitatea ATS permite pornirea/oprirea generatorului în timpul căderii/reînnoirii alimentării de la rețeaua central în regim automat fără intervenția utilizatorului.

Ieșire pentru conectarea unității ATS

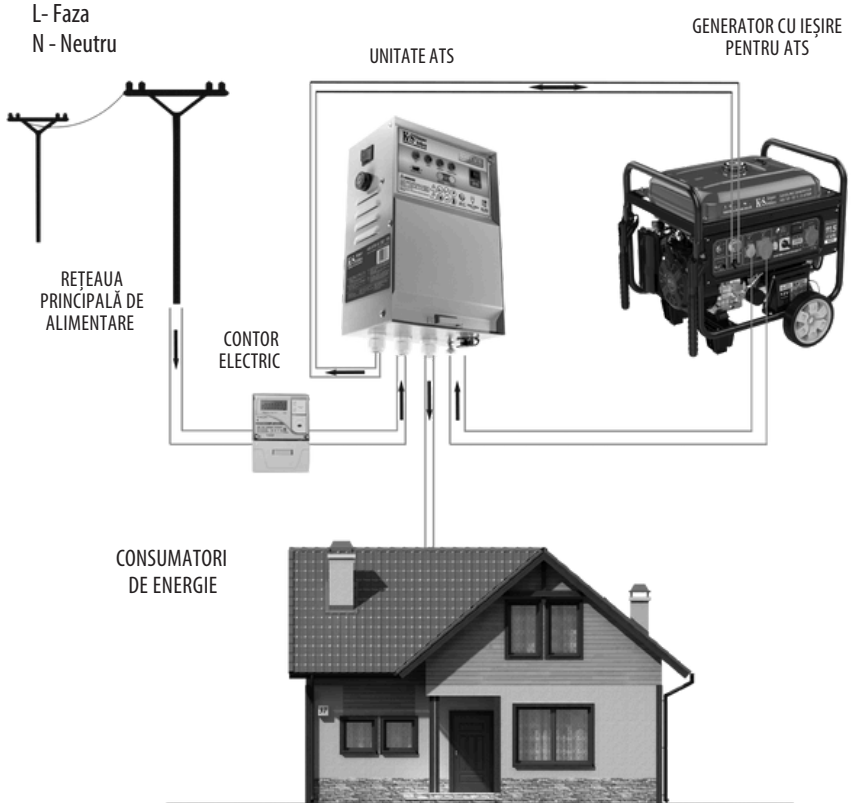
Desen 10



13. SHEMA DE CONECTARE A GENERATORULUI ȘI A UNITĂȚII ATS LA REȚEAUA CENTRALĂ DE ALIMENTARE

Schema de conectare a generatorului și a unității ATS la consumatorii de energie și rețeaua centrală de alimentare.

Desen 11



ATENȚIE! RISC DE ELECTROCUTARE!



Conectarea la rețea trebuie efectuată numai de un tehnician calificat!

14. OPRIREA MOTORULUI



IMPORTANT!



**Înainte să opriți generatorul deconectați toți consumatorii!
Nu opriți generatorul în timp ce dispozitivele sunt conectate la acesta!
Poate provoca deteriorarea generatorului!**

OPRIREA GENERATORULUI PE BENZINĂ:

1. Deconectați toate dispozitivele conectate la generator, cutați comutatorul de urgență în poziția OFF (OPRIT). 2. Permiteți generatorului să funcționeze timp de 1-2 minute fără sarcină pentru a răci alternatorul. 3. La pornirea manuală setați comutatorul motorului în poziția OFF. 4. La pornirea electrică comutați cheia în poziția OFF. 5. Comutați supapa de combustibil în poziția ÎNCHIS.

15. ÎNTREȚINEREA TEHNICĂ

Lucrările de întreținere specificate în secțiunea «Întreținerea tehnică» trebuie efectuate cu regularitate. În cazul în care utilizatorul nu are mijloace suficiente de întreținere, este necesar să se adreseze unui centru de service autorizat.



IMPORTANT!



Producătorul nu își asumă responsabilitatea pentru daunele cauzate în urma efectuării lucrărilor de întreținere fără a urma instrucțiunile necesare.

Astfel de daune sunt:

- deteriorări obținute ca urmare a utilizării unor piese de schimb neoriginale;
- deteriorări obținute în urma depozitării incorecte a echipamentului;
- deteriorări obținute ca urmare a efectuării lucrărilor de întreținere de către persoane necalificate/neautorizate.

Lista actuală a centrelor de service o puteți găsi pe site-ul importatorului oficial:

www.ks-power.de

Respectați cu strictețe instrucțiunile din acest manual!

Întreținerea tehnică, utilizarea și depozitarea Könnor & Söhnen TM trebuie efectuate conform recomandărilor din acest manual. Producătorul nu poartă nici o responsabilitate pentru pagubele și pierderile cauzate de nerespectarea cerințelor de siguranță și regulilor tehnice de întreținere. Evitați:

- utilizarea lubrifianților, benzinei și uleiurilor de motor interzise de către producător;
- orice modificări tehnice ale dispozitivului;
- utilizarea echipamentului în alte scopuri decât cele prevăzute de către producător;
- utilizarea echipamentului cu unele componente deteriorate.

16. RECOMANDĂRI GRAFIC DE ÎNTREȚINERE TEHNICĂ

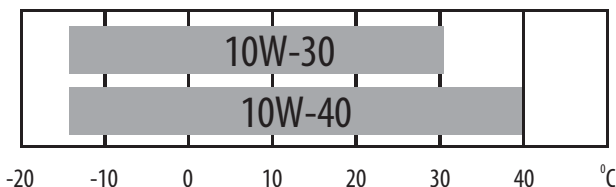
Operațiune	Tip operațiune	La fiecare pomire	la fiecare 100 de cicluri de pornire	la fiecare schimbare de luni	la fiecare 1000 de ore de funcționare	la fiecare schimbare de sezon
Ulei motor	Verificare nivel	V				
	Schimbare		V	V		
Filtru de aer (pentru modelele KS 12-1E ATSR, KS 12-1E 1/3 ATSR)	Verificare	V				
	Curățare			V		
Filtru de aer (pentru modelele KS 15-1E ATSR, KS 15-1E 1/3 ATSR)	Verificare	V				
	Schimbare					V
Filtru ulei	Schimbare				V	
Rezer vor combustibil	Verificare nivel	V				
	Curățare					V
Filtru combustibil	Verificare/ Curățare				V	

17. RECOMANDĂRI TIP DE ULEI

Uleiul de motor are impact asupra funcționării generatorului, definind durabilitatea acestuia. Utilizați uleiuri proiectate pentru motoare în patru timpi, deoarece astfel de uleiuri corespund standardelor SG conform clasificării API (sau echivalentele acestora).

În general, se recomandă uleiuri de motor SAE10W-30, SAE10W-40. nivel vâscozitate. Uleiurile de motor cu alte nivele de vâscozitate pot fi utilizate numai dacă temperatura medie a aerului în regiunea dvs. nu depășește limitele de temperatură specificat în tabel. Standardele de vâscozitate a uleiurilor conform SAE, sunt specificate pe eticheta API.

Desen 12



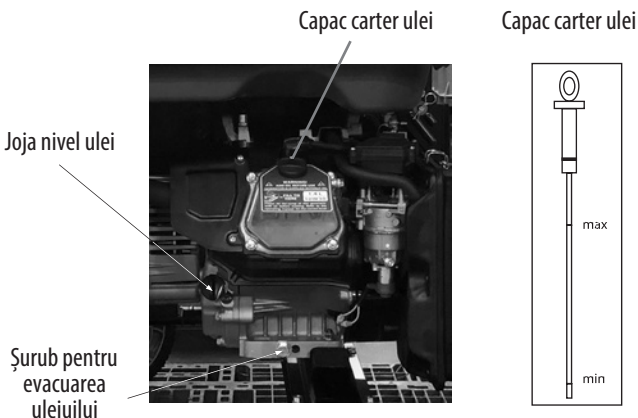
SCHIMBUL SAU ADĂUGAREA ULEIULUI DE MOTOR

Este obligatorie adăugarea la timp a cantității necesare de ulei pentru asigurarea funcționării generatorului. Verificați nivelul de ulei conform programului de întreținere tehnică.

Pentru a schimba uleiul de motor, efectuați următoarele acțiuni:

1. Purtați mănuși de protecție pentru a evita contactul uleiului cu pielea.
2. Așezați rezervorul pentru evacuarea uleiului sub șurubul pentru evacuarea uleiului (vezi desen 13).
3. Desurubați șurubul de pe motor cu ajutorul unei chei.
4. Așteptați până se scurge complet uleiul.
5. Puneți capacul de evacuare la loc și strângeți-l bine.
6. Scurgeți uleiul în timp ce motorul este cald. Acest lucru asigură o evacuare completă a uleiului

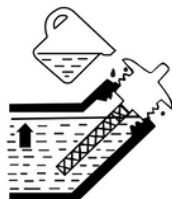
Desen 13

**Pentru reumplerea uleiului, efectuați următoarele acțiuni:**

1. Purtați mănuși de protecție pentru a evita contactul uleiului cu pielea.
2. Asigurați-vă că generatorul este așezat pe o suprafață plană.
3. Îndepărtați joja de ulei de pe partea inferioară a generatorului (vezi desenul).
4. Cu ajutorul unei pâlnii, turnați uleiul de motor în carter. Pâlnia nu este inclusă la livrare.
5. Verificați nivelul de ulei cu ajutorul jojei (desen 13). Nivelul uleiului după umplere trebuie să fie între limita indicelui max și min.

**ATENȚIE- PERICOL!**

Uleiul poluează pământul și pânza freatică. Nu permiteți scurgerea uleiului! Colectați ecologic uleiul într-un recipient închis. Depozitați uleiul uzat pentru reciclarea acestuia la centrele speciale de reciclare a uleiurilor uzate.



Desen 14

18. ÎNTRETINEREA TENHICĂ A FILTRULUI DE AER



IMPORTANT!



**Schimbul filtrului de aer se efectuează la fiecare 50 de ore
funcționare a generatorului
(sau la fiecare 10 ore în condiții ridicate de praf).**

Este necesar ca din când în când să verificați filtrul de aer și să efectuați curățarea acestuia. Întreținerea regulată a filtrului de aer este necesară pentru a asigura pătrunderea fluxului de aer în carburator și un amestec normal, care la randul sau asigură economie de combustibil.

Desen 15

Filtru de aer



Curățarea filtrului:

1. Deschideți clemele de pe capacul filtrului de aer.
2. Scoateți elementul de filtrare
3. Înlăturați toate depunerile de murdărie din interiorul cutiei goale a filtrului de aer.
4. Curățați elementul de filtrare
5. Fixați la loc elementul de filtrare.
6. Strângeți capacul filtrului de aer.

19. ÎNTRETINEREA TENHICĂ A FILTRULUI DE ULEI

Imaginea 16 prezintă diagrama filtrului de ulei pentru modele de generatoare KS 15-1E ATSR, KS 15-1E 1/3 ATSR

Desen 16



Radiator de ulei

Filtru de ulei

Pentru modelele de generatoare KS 12-1E ATSR, KS 12-1E 1/3 ATSR - filtru de ulei se află pe partea din față a generatorului, sub panoul de control.

20. EXPLOATAREA BATERIEI

Bateria generatorului nu este supusă operațiunilor de întreținere. Dacă generatorul nu este folosit o perioadă lungă de timp, bateria poate fi supusă defectării. Pentru a prelungi durata de viață a bateriei, se recomandă încărcarea acesteia cu un dispozitiv extern (nu este inclus în set) fiecare trei luni. Utilizați mănuși de protecție din cauciuc în timpul lucrărilor cu bateria. Electrolitul din baterie conține acid sulfuric, ce prezintă pericol. În cazul contactului cu pielea, spălați-vă imediat cu apă din belșug și consultați imediat un medic. Termen de garanție a bateriei - trei luni de la data achiziționării generatorului

Baterie



Desen 17

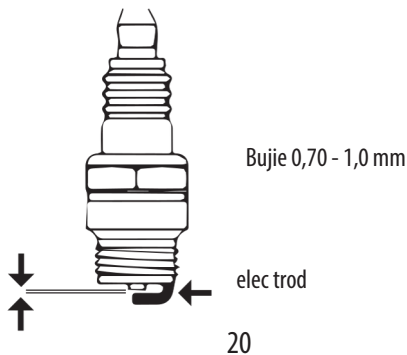
21. ÎNTREȚINEREA TEHNICĂ A BUJIILOR

Bujia este un element important care asigură funcționarea corectă a motorului. Întrețineți-o întreaga, fără depuneri de funingine și cu decalajul corect.

Verificarea bujiei:

1. Scoateți dopul bujiei.
2. Scoateți bujia cu ajutorul unei chei corespunzătoare
3. Examinați bujia. Dacă este spartă, este necesar să o înlocuiți. Bujii recomandate F7RTC.
4. Reglați decalajul. Acesta trebuie să fie de 0,7 – 1.0 mm.
5. În cazul utilizării repetate, bujia trebuie curățată cu ajutorul unei perii de sârmă. După care setați decalajul corect.
6. Introduceți bujia la locul ei și strângeți-o cu o cheie de bujie
7. Puneți capacul bujiei la loc.

Desen 18



22. DEPOZITAREA GENERATORULUI

Spațiul de depozitare trebuie să fie uscat și fără depuneri de praf, fără accesul copiilor sau animalelor la acesta. Se recomandă depozitarea și utilizarea dispozitivului la o temperatură cuprinsă între -20 0C și +40 0C, Evitați pătrunderea luminii directe a soarelui, a precipitațiilor pe generator.

Atenție! Generatorul trebuie păstrat într-o stare de funcționare! Prin urmare, în caz că apar orice disfuncționalități ale echipamentului, acestea trebuie eliminate înainte de a-l depozita.



IMPORTANT!



Înainte de depozitarea echipamentului pe termen lung închideți supapa de combustibil și lăsați ca motorul să consume benzina din carburator. Așteptați până când motorul oprește.

Înainte de depozitarea generatorului pe termen lung - efectuați următoarele acțiuni:

- Piese externe ale generatorului și ale motorului trebuie să fie bine curățate, în special grilele de răcire.
- Șurubul plutitorului carburatorului trebuie îndepărtat, iar cavitatea carburatorului - curățată. - Îndepărtați bujia - Turnați o linguriță de ulei de motor în cilindru (5-10 ml). Apoi pentru 1-2 secunde trageți sfoara de câteva ori, pentru a lăsa uleiul să se distribuie în mod egal pe pereții cilindrului. - Instalați bujia. - Scoateți bornele bateriei. Ungeți bornele bateriei cu grăsime pentru protecție împotriva oxidării. - Îndepărtați șurubul de evacuare ulei, iar uleiul - scurgeți-l.

23. TRANSPORTAREA GENERATORULUI

Pentru transportarea generatorului, utilizați ambalajul furnizat de producător la achiziționarea echipamentului. Fixați bine generatorul pentru a evita răsturnarea. Înainte de deplasarea generatorului, scurgeți-l de combustibil și deconectați bornele bateriei
Aveți grijă- generatoarele sunt grele (aprox. 170 kg).

24. POSIBILE DISFUNȚIONALITĂȚI ȘI DEPANAREA LOR

Disfuncționalitate	Posibile motive	
	Disfuncționalitate	Soluție
Motorul nu pornește	Cheia de pornire (butonul) setat în poziția OFF	Setati cheia de pornire (butonul) în poziția ON
	Robinetul de combustibil setat în poziția ÎNCHIS	Comutati robinetul de combustibil în poziția DESCHIS
	Maneta de soc deschisa	Închideti manerul manetei de soc
	Lipsa combustibil în rezervor	Alimentati cu combustibil
	Combustibil de calitate scazuta in rezervor	Schimbatii combustibilul
	Bujia este contaminata sau deteriorata. Decalaj gresitt între electrozi	Curatati bujia sau schinati-o. Setati decalajul corect
Putere motor redusa/ pornește greu	Rezervor combustibil contaminta	Curatati rezervorul de combustibil
	Filtrul de aer murdar	Schimbatii filtrul de aer
	Apa in rezervorul de combustibil/carburator contaminat.	Goliti rezervorul de combustibil, conducta de alimentare si carburatorul.
	Decalaj gresit între electrilizii bujiei	Setati decalajul corect între elec trilozi
Motorul se supraîncălzește	Grițele de racire contaminate	Curatati grițele de racire
	Filtrul de aer murdar	Curatati filtrul de aer
Motorul pornește, dar nu are tensiune la iesire	S-a activat intrerupatorul de urgență	Setati comutatorul de urentp în poziția ON
	Cabluri de conectare deteriorate	Verificati cablurile, daca este cazul schimbatii-le
	Echipamentul conectat defect	Conectati alt echipament
Generatorul functionaeza , iar dispozitivele conectate nu pornesc	Suprasarcină echipament	Reduceti sarcina
	Scurtcircuit la dispozitivele conec tate	Deconectati dispozitivul
	Filtrul de aer contaminat	Curatati filtrul de aer
	Turatii scazute motor	Adresati-va la un centru de service

25. VALORI MEDII DE CONSUM DE ENERGIIE A ECHIPAMENTELOR

Dispozitiv	Consum mediu (W)
Fier de călcat	500-1100
Uscător de păr	450-1200
Mașină de cafea	800-1500
Aragaz electric	800-1800
Toaster	600-1500
Aeroterma electrică	1000-2000
Aspirator electric	400-1000
Radio	50-250
BBQ Grill dispozitiv electric	1200-2300
Cuptor electric	1000-2000
Frigider	100-150
Televizor	100-400
Mașină de găurit	600-1400
Burghiu	400-800
Congelator	100-400
Mașină de măcinat	300-1100
Fierăstrău circular	750-1600
Polizor unghiular	650-2200
Fierăstrău electric	250-700
Rindea electrică	400-1000
Compresor	750-3000
Pompă de apă	750-3900
Drujbă electrică	1800-4000
Trimmer pentru tuns gazon	750-3000
Motoare electrice	550-5000
Ventilator electric	750-1700
Mașină de presiune	2000-4000
Aparat de aer condiționat	1000-5000

26. TERMENI DE GARANȚIE

Termenul de garanție asigurat de producătorul internațional este de 1 an. Perioada de garanție începe de la data achiziționării echipamentului. În cazurile în care perioada de garanție este mai mare de 1 an conform legislației locale, vă rugăm să contactați distribuitorul local. Vânzătorul care comercializează produsul este responsabil pentru acordarea garanției. Contactați vânzătorul pentru solicitarea garanției. În cadrul termenului de garanție se presupune înlocuirea echipamentului cu unul similar sau repararea gratuită a defectelor dacă acestea sunt din vina producătorului.

Certificatul de garanție trebuie păstrat pe tot parcursul perioadei de garanție. În cazul pierderii certificatului de garanție, acesta nu va fi înlocuit cu altul. La solicitarea de reparație sau schimb, clientul este obligat să demonstreze certificatul de garanție și factura. Certificatul de garanție, atașat livrării produsului în timpul vânzării, trebuie completat corect și complet de către comerciant și client, semnat și ștampilat. În alte cazuri, garanția nu va fi valabilă.

Echipamentul va fi adus la centrul de service în stare curată. Piesele care trebuiesc înlocuite sunt proprietatea centrului de service.

Certificatul de garanție nu acoperă:

- deteriorări mecanice (fisuri, exfoliere a vopselei etc.) cauzate de influența mediilor agresive, pătrunderea obiectelor străine în interiorul dispozitivului sau prin grilajele de ventilație, precum și daune cauzate de depozitarea greșită (coroziune a pieselor metalice)
- pagube cauzate ca urmare a exploatării necorespunzătoare, a utilizării dispozitivului în alte scopuri decât cele menționate în acest manual, supraîncărcarea dispozitivului și nerespectarea regulilor de conectare la rețea. Semnele de supraîncărcare a dispozitivului sunt: topirea sau decolorarea pieselor prin expunerea la temperaturi ridicate, zgârieturi, deteriorarea bujiei. De asemeni, garanția nu se extinde asupra funcționării defectuoase a regulatorului de tensiune, în urma exploatării necorespunzătoare a echipamentului;
- defecțiuni cauzate de contaminarea sistemului de combustibil și răcire;
- accesorii, consumabile (curele, garnituri de cauciuc, bujii, discuri, sfoară, dispozitive de fixare, baterii, elemente de filtrare și de siguranță, ulei, dispozitive detașabile, fittinguri, cuțite, tăietori etc.);
- cabluri electrice cu defecte mecanice și termice;
- unitățile schimbate sau reparate în afara centrului de serviciu autorizat. Semnele reparației echipamentului de către persoane neautorizate sunt: ruperea elementelor de fixare.
- întreținerea echipamentului (curățare, spălare, lubrifiere); instalarea și reglarea unității;
- uzura naturală (terminarea duratei de viață a unității)
- defecte apărute în timpul utilizării acestui echipament în scopuri legate de activitățile antreprenoriale;
- pierderea garanției
- absența semnăturii personale a proprietarului de pe certificatul de garanție;
- obligațiile de garanție se anulează în cazul încălcării condițiilor de transportare și depozitare, montarea incorectă sau neglijentă, conectarea incorectă la rețeaua electrică.

27. COLECTAREA BATERIEI ȘI A GENERATORULUI

Pentru a evita poluarea mediului, separați bateria și generatorul de alte deșeurii. Vă rugăm să asigurați reciclarea acestora în cel mai sigur mod.



EC Declaration of Conformity

Nr. 047

The following products have been tested by us with the listed standards and found in compliance with the European Community Machinery Directive 2006/42/EC, Low Voltage Directive 2014/35/EC, Electromagnetic compatibility Directive (EMC) 2014/30/EC, Noise Directive 2000/14/EC.

Manufacturer: DIMAX INTERNATIONAL GmbH
Address: Hauptstr. 134, 51143 Cologne, Germany
Product: Gasoline generators "Könner & Söhnen"
Type / Model: KS 12-1E ATSR, KS 12-1E 1/3 ATSR,
KS 15-1E ATSR, KS 15-1E 1/3 ATSR,

The statement is based on a single evaluation of above mentioned products. It does not imply an assessment of the whole production and does not permit the use of the test lab. logo. The manufacturer should ensure that all product in series production are in conformity with the product sample detailed in this report. The applicant should hold the whole technical report at disposal of the competent all the right.

Applied EC Directives: 2006/42/EC Machinery Directive
2014/35/EC Low Voltage Directive
2014/30/EC Electromagnetic compatibility Directive (EMC)
2016/1628/EU Non-Road mobile machinery emissions
2000/14/EC Noise Directive

Applied Standards: EN ISO 8528-13:2016
EN 60204 - 1:2006 + A1:2009

Gasoline engine KS 650, KS 780 correspond to European Emission Standard Euro V.
This is confirmed by EU TYPE-APPROVAL CERTIFICATE.

Technical service responsible for carrying out the test -IDIADA.
Date of issue 16/03/2018

Guaranteed noise level:

96 dB(A) for KS 15-1E 1/3 ATSR, KS 15-1 E ATSR
97 dB(A) for KS 12-1E ATSR, KS 12-1E 1/3 ATSR



Issued Date: 2019-03-05
Place of issue: Cologne
Technical expert: Homenco A.

DIMAX
International
GmbH

Steuern-Nr.: 103 5722 2403
USt-Id-Nr.: DE296177274

We DIMAX INTERNATIONAL GmbH hereby declare that specified above conforms covering European Parliament and Council Directives, 2006/42/EC of 17 May 2006 Machinery Directive, 2014/35/EC Low Voltage Directive of 26 February 2014, Electromagnetic compatibility Directive (EMC) 2014/30/EC of 26 February 2014, Noise Directive 2000/14/EC of 8 May 2000. The CE mark above can be used under the responsibility of manufacturer. After completion of an EC declaration of Conformity and compliance with all relevant EC directives.

CONTACTE

Deutschland:

DIMAX International GmbH
Deutschland, Hauptstr. 134,
51143 Köln,

www.ks-power.de

Ihre Bestellungen

orders@dimaxgroup.de

Kundendienst, technische

Fragen und Unterstützung

support@dimaxgroup.de

Garantie, Reparatur und
Service

service@dimaxgroup.de

Sonstiges

info@dimaxgroup.de

Polska:

DIMAX International

Poland Sp.z o.o.

Polen, Warczawska, 306B

05-082 Stare Babice,

www.ks-power.pl

info.pl@dimaxgroup.de

Україна:

ТОВ «Техно Трейд КС»,

вул. Електротехнічна 47,

02222, м. Київ, Україна

www.ks-power.com.ua

sales@ks-power.com.ua



ECOBATEnergy

ECOBAT ENERGY - IMPORTATOR DIRECT

AVANTAJE EXCLUSIVISTE INSTALATORI & REVÂNZĂTORI B2B



Preturi
dedicate

Pentru Instalatori
& Revânzători



Termene
de plată

Până la 90 zile



Stoc
permanent
in România



Livrare
imediată

24 - 48 ore





ECOBATEnergy

01

Prețuri dedicate

**Pentru Instalatori
& Revânzători**



Punem accent pe parteneriatele noastre și recunoaștem rolul vital pe care îl jucați în industria energiei solare.

De aceea, oferim prețuri dedicate și competitive pentru instalatori și revânzători.

Aveți avantajul de a obține produsele noastre la costuri atractive, ceea ce vă permite să maximizați profitabilitatea și să oferiți prețuri competitive clienților dumneavoastră.

Suntem aici să creștem împreună.



ECOBATEnergy

02

Stoc permanent

Stoc permanent în România



Avem un stoc amplu de echipamente fotovoltaice în depozitul nostru din România.

Acest lucru ne permite să vă oferim posibilitatea de a ridica produsele imediat după comandă.

Nu trebuie să vă faceți griji cu privire la disponibilitatea sau întârzierile în livrare.

Suntem aici pentru a vă asigura că aveți acces rapid la echipamentele necesare pentru proiectele dvs.



ECOBATEnergy

03

Termene de plată

Termene de plată
De până la **90 de zile**



Înțelegem că gestionarea fluxului de numerar este esențială în afacerea dumneavoastră.

Prin parteneriatul cu Ecobat Energy, puteți beneficia de **termene de plată extinse de până la 90 de zile.**

Aceasta vă oferă flexibilitate financiară și vă permite să vă gestionați resursele într-un mod eficient.

Lucrând cu **Ecobat Energy**, veți avea un partener de încredere, **importator direct**, care vă oferă toate facilitățile necesare pentru a vă dezvolta afacerea în domeniul energiei solare.



ECOBATEnergy

04

Livrare imediată

**Livrare în 24-48 de ore
oriunde în România**



Înțelegem importanța unei livrări rapide și eficiente, într-o piață din ce în ce mai concurențială.

Cunoaștem urgența cu care utilizatorul final își dorește să definitiveze proiectul.

Colaborând cu Ecobat Energy, beneficiați de livrarea comenzilor dvs. în termen de 24-48 de ore, indiferent de locația din România.

Ne angajăm să vă furnizăm produsele la timp, astfel încât să puteți continua proiectele în mod eficient.